

Futura 01 ML

Muldenlüftung

Leuchtkörper

Bedienelement

Lüftungstechnik

Filtertechnik

Funkfernbedienung

Randabsaugung

Kondensationsfilter

Allgemeine Hinweise

mögliche Gebläsevarianten

Kochfeldempfehlung

Kennz. 10	Kennz. 15	Kennz. 20		Ceran	Gas	Grill	Friteuse	Wok	Tepan
ja	ja	ja	ext. Gebläse	ja	ja	Anfrage	Anfrage	ja	ja
2x Ø 180	Ø 200	Ø 200	int. Gebläse	nein	nein	nein	nein	nein	nein

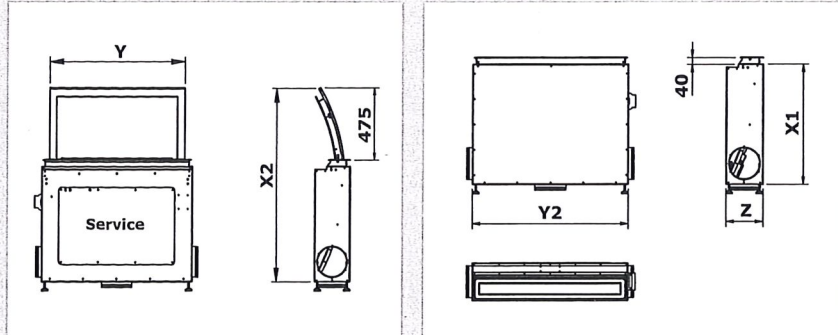
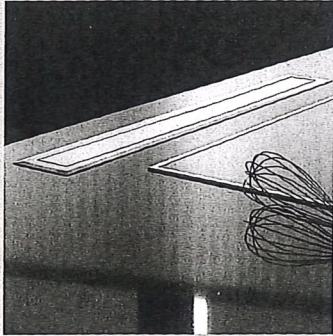
Spezifikationen

- Muldenlüftung ein-/ausfahrbar. | • Höhenverstellung über Stellfüße. Vordere Glasplatte abnehmbar.
- Fernbedienung im Preis beinhaltet. Optional mit externem Bedienteil (Touchpanel) kombinierbar.
Achtung! Touchpanel nicht in Kombination mit Fernbedienung!
- Abgang seitlich und unten in 2 x Ø 180 mm, Ø 200 mm möglich.



Futura 01 ML

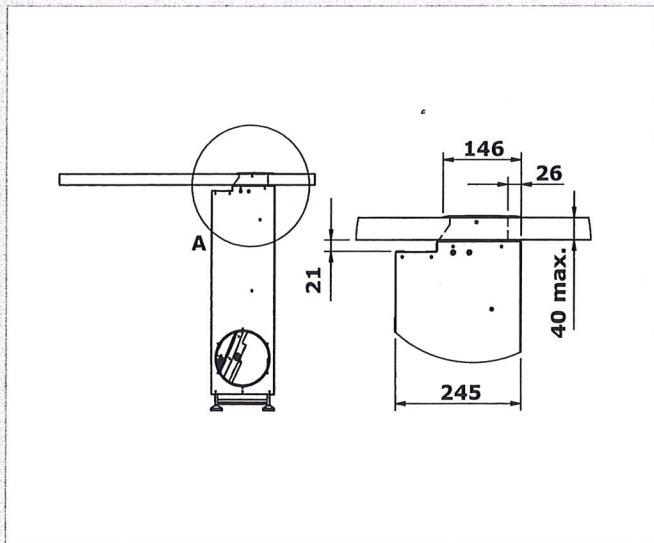
Muldenlüftung



Bitte beachten Sie:

- Beim Einsatz von Gasgeräten ist auf den Gasanschluss zu achten.
- Arbeitsplattenstärke max. 40mm.
- Kochmulden mit klappbarer Abdeckung sind nicht einsetzbar.
- Abstand zwischen Haubenmodell und Kochfeld max. 80mm.
- Revisionsfähigkeit von vorne muss gegeben sein.
- **Detaillierte Planungsinformationen (speziell bei Glas-Arbeitsplatten) separat anfordern.**

Detail



Muldenlüftung	Gebälseausführung	Breite in mm Y	Tiefe in mm Z	Haubengesamthöhe in mm X2	Breite in mm Y2	Filter	Höhe in mm X1	ED Preis in €
01 ML	A/extern	900	245	1280	1000	2	765	5.290,-
		1200	245	1280	1300	3	765	5.950,-

Kapitelbezüge

- ▶ Abluftzubehör. Siehe Kapitel Zu- & Abluft.