

KDN 37132 iD

Einbau-Kühl-Gefrierkombination

für flexible Lagerumgebungen, dank LED Beleuchtung, NoFrost und VarioRoom.

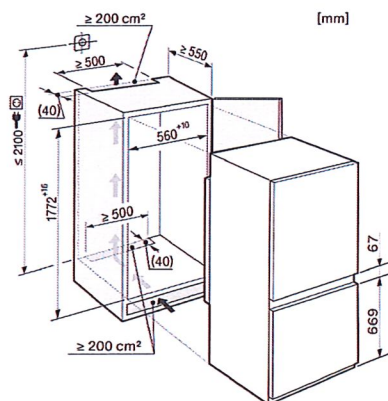


Technische Daten	
Nischenbreite in mm	560
Nischenhöhe in mm	1.772
Nischentiefe in mm	550
Gerätebreite in mm	540
Gerätehöhe in mm	1.770
Gerätetiefe in mm	544
Gewicht in kg	58,9
Befestigungstechnik	Schlepptür
Max. Türfrontgewicht Kühlteil in kg	20
Max. Türfrontgewicht Gefrierteil in kg	12
Klimaklasse	SN-T
Kühlzone in l	194
4*-Gefrierzone in l	62
Gesamtnutzzinhalt in l	256
Lagerzeit bei Störung	15
Gefriervermögen in kg/24h	4,0
Geräusch-Schalleistung in dB(A) re1pW	39
Stromaufnahme in Milliampere (mA)	1.400
Spannung in V	220-240
Absicherung in A	10
Phasenanzahl	1
Frequenz in Hz	50
Länge der elektrischen Zuleitung in m	2,1
Mitgeliefertes Zubehör	
Eierablage	•
Eiswürfelschale	•

KDN 37132 iD

Einbau-Kühl-Gefrierkombination

für flexible Lagerumgebungen, dank LED Beleuchtung, NoFrost und VarioRoom.



KDN37132iD, KF37132iD, KFN37132iD (Skizze)